

**Attack**<sup>®</sup>

**HEAT TECHNOLOGY PRODUCER**

**DUJŲ GENERACINIS KATILAS**



**NAUDOJIMO INSTRUKCIJA**

**ATTACK DP**

**EN**  
01.10.2007

UŽDAROJI AKCINĖ BENDROVĖ  
**Mikludava**  
Oficialus Attack atstovas Lietuvoje

**UAB „Mikludava“**  
Stoties g. 49E, Marijampolė  
Įmonės kodas: 151469538  
PVM mokėtojo kodas: LT514695314

Tel/fax: 8-343-71822  
[Info@mikludava.lt](mailto:Info@mikludava.lt)

## Attack DP - Dujų generacinis kieto kuro katilas

- Deginant medieną pakuroje kaupiasi dervos ir kondensatas (rūgštys). Todėl norint palaikyti ne mažesnę nei 65°C vandens, gryžtančio į katilą, temperatūrą už katilo turi būti sumontuotas pamaišymo prietaisas Regumat arba temperatūrą reagiuojantis vožtuvas.
- Exploatacinė vandens temperatūra katile turi būti 80-90°C
- Katilas negali būti nuolat eksploatuojamas mažesniu nei 50% našumu.
- Kai yra naudojama cirkuliacinis siurblys, norint palaikyti nustatytą minimalią gryžtančio vandens temperatūrą turi būti sumontuotas atskiras termostatas.
- Katilas veikia ekologiškai esant minimaliam galingumui.
- Mes rekomenduojame montuoti katilą kartu su kaupimo rezervuarais ir pamaišymo prietaisu Regumat. Tai garantuoja 20-30% mažesnį kuro suvartojimą, ilgesnį katilo tarnavimo laiką ir patogesnę priežiūrą.
- Jeigu nėra galimybės prijungti katilą prie kaupimo rezervuarų, mes rekomenduojame sujungti jį su bent vienu išlyginamuoju rezervuaru, kurio talpa turėtų būti apie 25 l kiekvienam katilo galios kw.
- Naudojamas kuras turi būti ne daugiau 12-20% drėgnumo (esant didesniai drėgnumui kuro sunaudojimas didėja ir mažėja katilo našumas).
- Tinkamo galingumo katilo pasirinkimas yra labai svarbus, norint ekonomiškai ir tvarkingo jo darbo. Katilas turi būti pasirinktas taip, kad jo nominalus galingumas atitiktų šildomo pastato šilumos nuostolius.

### **Garantija katilui negalioja:**

**Jei naudojama didesnio nei 20% drėgnumo mediena arba kitoks nei gamintojo nurodyta kuras.**

**Jei nėra sumontuotas tinkamas pamaišymo įtaisas Regumat, užtikrinantis didesnę nei 65°C gryžtančio vandens temperatūrą.**

**Jei nėra sumontuotas termostatinis vožtuvas (WATTS STS20) katilo šaldymo grandinėje ir prijungtas prie šaldančio vandens šaltinio.**



Oficialus Attack atstovas Lietuvoje

### **UAB „Mikludava“**

Stoties g. 49E, Marijampolė

Įmonės kodas: 151469538

PVM mokėtojo kodas: LT514695314

Tel/fax: 8-343-71822

[Info@mikludava.lt](mailto:Info@mikludava.lt)

## Turinys

Attack DP - Dujų generacinis kieto kuro katilas .....	1
Įvadas.....	4
Bendras aprašymas .....	4
Techniniai parametrai.....	5
Attack DP katilų matmenys.....	6
Valdymo pultas .....	7
Naudojimo paskirtis.....	8
Techninis aprašymas .....	8
Eksplotacijos taisyklės.....	9
Techninis Attack DP Profi aprašymas .....	11
Kuro trūkumas.....	11
Katilo perkaitimas.....	12
Katilo reguliavimo būdai .....	12
Gedimų parodymai ekrane .....	12
Eksplotavimas pastoviai katinant .....	13
Katilo valymas .....	13
Katilo ir šildymo sistemos priežiūra.....	13
Nurodomas kuras .....	14
Kaminas .....	15
Išmetimo vamzdis.....	15
Katilo pajungimas į elektros tinklą .....	15
Reguliavimo ir valdymo elementų prijungimas .....	16
Katilo apsauga nuo korozijos .....	16
Karščiui atsparių keraminių formų montavimas ir keitimas .....	17
Rekomenduojamos pajungimo schemas.....	18
Katilo apsauga ir tarnavimo laiko prailginimas .....	19
Katilo apsauga nuo perkaitimo .....	20
Galimi gedimai ir kaip juos pašalinti.....	21

## Įvadas

Brangus kliente,

Dėkojame jums už pasitikėjimą, kurį parodėte nusipirkdamas mūsų produktą - Attack dujų generacinį kieto kuro katilą. Tinkama katilo priežiūra yra svarbi sąlyga siekiant ilgo ir patikimo jo naudojimo. Taigi prašome atidžiai perskaityti šią naudojimo instrukciją.

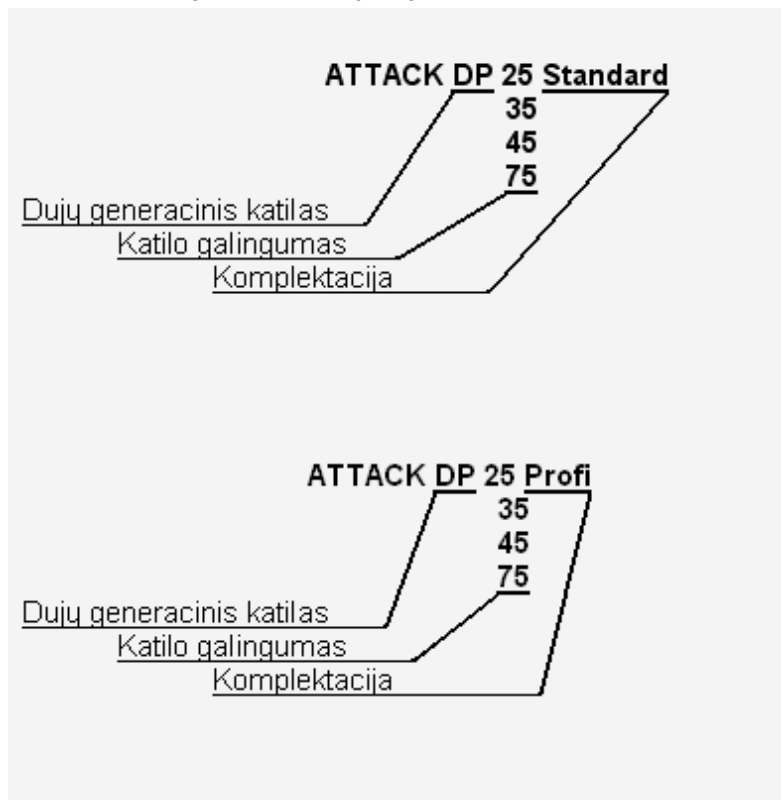
Tinkamo katilo veikimo sąlygos:

- Tinkamo katilo tipo ir galingumo pasirinkimas.
- Teisinga eksploataavimo pradžia.
- Reguliari ir patikima techninė priežiūra.
- Reguliarus techninis aptarnavimas.

## Bendras aprašymas

Attack DP dujų generacinis kieto kuro katilas ekonomiškas ir ekologiškas skirtas gyvenamųjų namų, nedidelių gamyklų, dirbtuvių ir panašių objektų šildumui. Katilas kūrenamas sausa mediena. Attack DP dujų generacinis kieto kuro katilas turi CE 1015 sertifikata.

### Attack DP katilų ženklavimo aprašymas:



## Techniniai parametrai

Katilo tipas		DP25	DP35	DP45	DP75
Katilo galingumas (Standart komplektacija)	kW	16-25	22-25	29-45	48-75
Galingumo diapazonas (Profi komplektacija)	kW	10-25	14-35	18-45	30-75
Šilumokaičio plotas	m <sup>2</sup>	2,30	2,70	3,10	5,20
Pakuro tūris	dm <sup>3</sup>	105	145	185	350
Pakuro durelių matmenys	mm	235x445	235x445	235x445	294x544
Kamino traukos reikalavimai	Pa	25	25	25	25
Max. darbinis vandens slėgis	kPa	250	250	250	250
Katilo svoris	kg	350	390	420	650
Dūmtraukio prijungimo diametras	mm	152	152	154	219
Katilo aukštis	mm	1080	1080	1080	1320
Katilo plotis	mm	580	580	580	750
Katilo ilgis	mm	1050	1150	1265	1600
El. dalių saugumas	IP	21	21	21	21
Elektros suvartojimas	W	45	45	45	45
Katilo efektyvumas	%	86	86	86	86
CO išskyrimo klasė		3			
Dūmų temp. prie min. galingumo	°C	220	220	220	220
Dūmų srautas prie min. galingumo	kg/s	0,015	0,018	0,021	0,045
Didžiausias triukšmo lygis	dB	65	65	65	65
Nurodomo kuro charakteristikos		15-17 Mj/kg-1 šiluminės vertės, 12-20% drėgnumo, 80-150mm diametro sausas medis			
Vid. kuro suvartojimas	kg <sup>h</sup> <sup>-1</sup>	7,5	10,5	13,5	22,5
Suvartojimas sezonui		1kW=1m3			
Max. malkų ilgis/degimo kameros gylis	mm	550/580	650/680	750/780	1000/1100
Degimo laikas minimaliu našumu	hod.	3	3	3	3
Vandens tūris katile	l	65	78	92	160
Min. išlyginamojo rezervuaro talpa	l	500	625	750	1500
Įtampa	V/Hz	230/50			
Kaitinamo vandens temperatūros diapazonas	°C	65-90			
Kambario temp. diapazonas (Profi komplektacija)	°C	10-27			
Katilo reguliatorių kontaktu apkrova	V/A	230/1,5			

Minimali gryžtančio vandens temperatūra eksploatuojant 65 °C.

Nurodoma vandens temperatūra katile eksploatuojant 80-90 °C



Oficialus Attack atstovas Lietuvoje

**UAB „Mikludava“**

Stoties g. 49E, Marijampolė

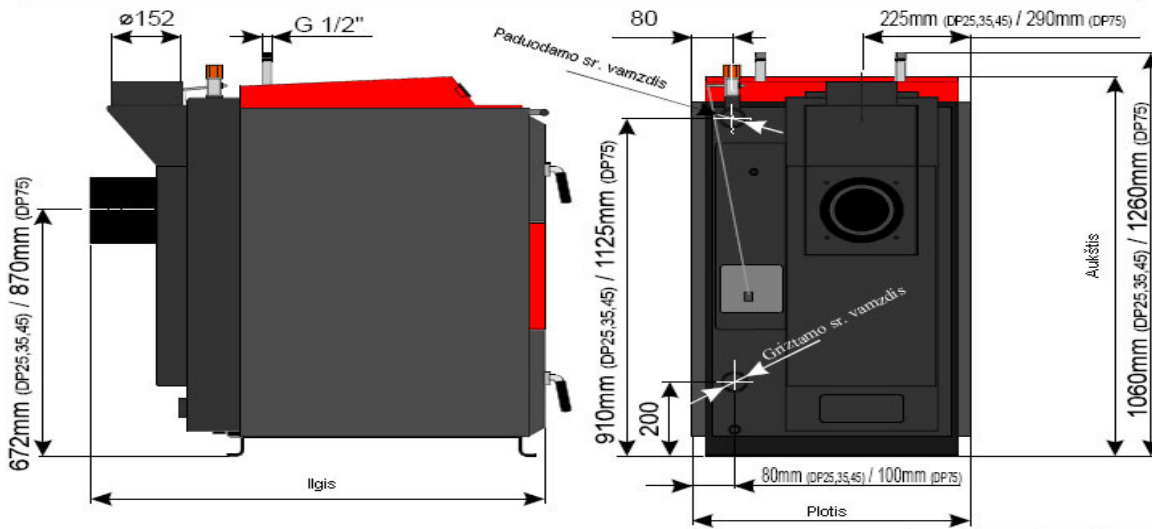
Įmonės kodas: 151469538

PVM mokėtojo kodas: LT514695314

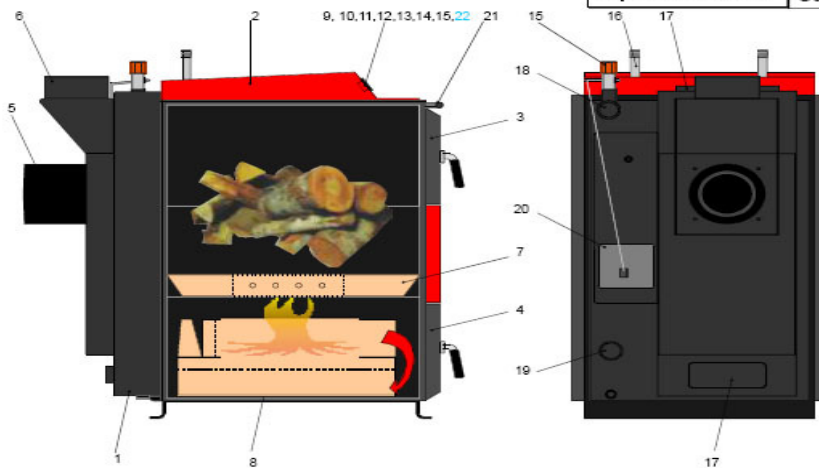
Tel/fax: 8-343-71822

[Info@mikludava.lt](mailto:Info@mikludava.lt)

## Attack DP katilų matmenys



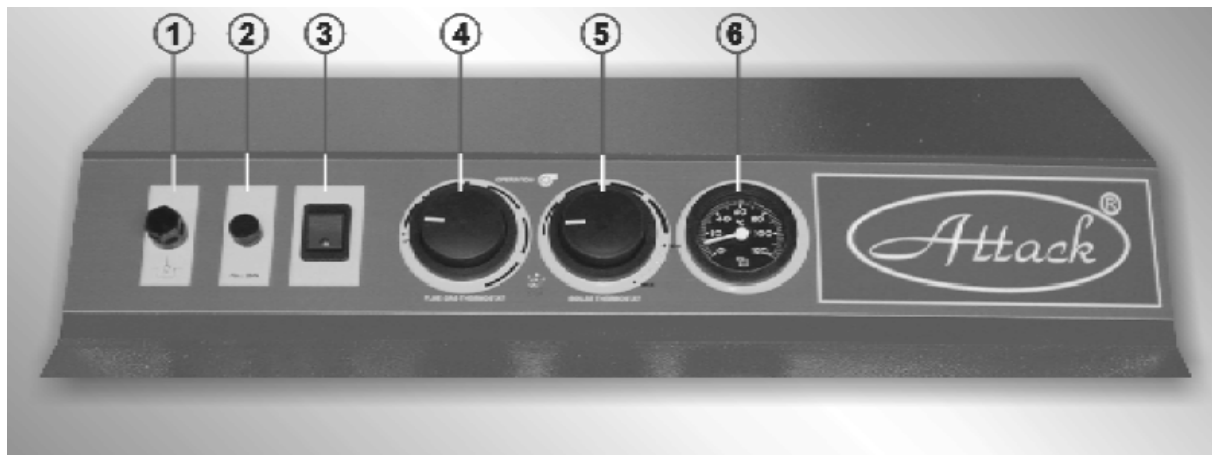
	DP25	DP35	DP45	DP75
Paduodamo sr. vamzdis	G6/4"	G6/4"	G2"	G2"
Grįžtamo sr. vamzdis	G6/4"	G6/4"	G2"	G2"



- |   |  |
|---|--|
| <ol style="list-style-type: none"> <li>1. Katilo korpusas</li> <li>2. Valdymo pultas</li> <li>3. Pakuros durelės</li> <li>4. Pelenų durelės</li> <li>5. Ištraukiamasis ventiliatorius</li> <li>6. Dūmtraukis</li> <li>7. Karščiui atspari keraminė forma.</li> <li>8. Karščiui atspari keraminė forma – peleninė</li> <li>9. Katilo termostatas</li> <li>10. Reset jungtukas.</li> <li>11. Dūmų termostatas</li> <li>12. Reguliuojamas ventiliatoriaus termostatas</li> </ol> | <ol style="list-style-type: none"> <li>13. Išjungėjas</li> <li>14. Saugiklis.</li> <li>15. Traukos reguliatorius</li> <li>16. Šaldymo grandinė katilė</li> <li>17. Valymo angos dangtelis</li> <li>18. Paduodamo srauto vamzdis</li> <li>19. Grįžtamo srauto vamzdis</li> <li>20. Oro srauto sklendė.</li> <li>21. Dūmų nutraukimo sklendės svirtis.</li> <li>22. Elektrinis katilo reguliatorius (Profi komplektacija)</li> </ol> |
|---|--|

## Valdymo pultas

Dujų generacinis kieto kuro katilas ATTACK DP Standard yra valdomas dviem termostatais (dūmų ir katilo).



### Aprašymas:

1. *Reset* – apsauga nuo katilo perkaitimo (jei temperatūra didesnė nei 110°C katilas atjungiamas nuo elektros).
2. *Saugiklis* – apsaugo katilą nuo trumpo jungimo.
3. *Pagrindinis jungiklis* – katilo įjungimas ir, jeigu reikia, išjungimas.
4. *Dūmų termostatas* – kai dūmų temperatūra nukrenta žemiau nustatytos ribos išjungiamas ventiliatorius.
5. *Katilo termostatas* – leidžia nustatyti maksimalią vandens temperatūrą katile (kai ji tampa didesnė nei nustatyta ventiliatorius išsijungia ir katilas dirba minimaliu galingumu, o jei nukritus ventiliatorius įjungiamas ir katilas dirba maksimaliu galingumu).
6. *Termometras* – rodo vandens katile temperatūrą.
7. *Dūmų nutraukimo sklendės svirtis* – nutraukia dūmus iš pakuros, kad atidarius pakuros duris dūmai neitų į vidų.

## Attack DP Profi

Dėl išplėtos Attack DP Profi komplektacijos yra patogesnė katilo priežiūra, daugiau valdymo elementų bei galimybė moduluoti galingumą.

Vartotojo nustatytą katilo temperatūrą katilas palaiko reguliuodamas dūmų ventiliatoriaus apsisukimų greitį. Attack Profi katilo reguliatorius nuolat matuoja vandens temperatūrą katile ir pavaizduoja ją ekrane, tuo pat metu valdo centrinio šildymo siurbį. Prie katilo yra galimybė prijungti kambario termostatą prie katilo reguliatoriaus. Tai suteikia galimybę tiesiogiai reguliuoti šildomų patalpų temperatūrą. Taip pat galimas ir keturių krypčių maišančio vožtuvo prievado valdymas.



Oficialus Attack atstovas Lietuvoje

### **UAB „Mikludava“**

Stoties g. 49E, Marijampolė

Įmonės kodas: 151469538

PVM mokėtojo kodas: LT514695314

Tel/fax: 8-343-71822

[Info@mikludava.lt](mailto:Info@mikludava.lt)



- |   |   |
|---|---|
| <ol style="list-style-type: none"> <li>1. Pagrindinis jungiklis</li> <li>2. Ekranas rodantis katilo temperatūrą.</li> <li>3. Degimo proceso indikacinė lemputė.</li> <li>4. Katilo perkaitimo indikacinė lemputė.</li> <li>5. Kambario termostato indikacinė lemputė.</li> <li>6. Katilo termostato rankenėlė.</li> </ol> | <ol style="list-style-type: none"> <li>7. Cirkuliacinio siurblio veikimo indikacinė lemputė.</li> <li>8. Kuro trūkumo indikacinė lemputė.</li> <li>9. Kambario termostato rankenėlė.</li> <li>10. Test mygtukas (jį paspaudus rankenėle 6 nustatyta temperatūra pasirodo ekrane, tuo pat metu dūmų ventiliatorius trumpam išsijungia).</li> </ol> |
|---|---|

### **Elektroninio reguliatoriaus vaizdas iš nugaros**

## **Naudojimo paskirtis**

Ekologiškas Attack DP yra skirtas gyvenamųjų namų ir panašių objektų šildymui. Katilas yra suprojektuotas deginti bet kokią sausą medieną. Dėl didelės katilo pakuros galima naudoti stambias malkas. Neskaldyta, didesnio diametro, mediena sumažina nominalų galingumą, tačiau prailgina degimo laiką. Katilas nepritaikytas deginti pjuvenas ir smulkias medines nuolaužas. Jos gali būti deginamos tik nedideliais kiekiais maišant kartu su neskaldyta mediena ar malkomis (ne daugiau kaip 10% kuro užkrovos tūrio).

**Katilo montavimas gyvenamosiose patalpose (taip pat ir koridoriuose) yra neleistinas!**

## **Techninis aprašymas**

Katilas veikia dujų generacijos principu, naudodamas ištraukiamąjį dūmų ventiliatorių. Viršutinėje kameroje yra deginamas kuras, o apatinėje kameroje dega dujos, kurios išsiskiria iš degančio kuro.

Katilo korpusas yra suvirintas iš 6mm storio plieno lakštų. Katilo pakrovos kameroje yra įmontuota karščiui atspari keramika, kurioje yra anga pelenams ir generuotų dujų perėjimui. Podegiminėje erdvėje po pakura yra lovelis pelenams. Užpakalinėje katilo dalyje yra vertikalus dūmų



kanalas su uždromąja skelnde viršutinėje dalyje. Galinėje katilo dalyje yra dumtrauko atšaka prijungimui prie kamino.

Katilo priekio viršutinėje dalyje yra pakuros durelės, o apatinėje pelenų - durelės. Katilo priekio viršutinėje dalyje yra dūmų nutraukimo sklendės svirtis. Viršutinėje katilo dalyje yra valdymo pultas elektromechaniniam reguliavimui. Katilo išorinis korpusas yra izoliuotas mineraliniu audiniu uždengtu išoriniu gaubtu.

Užpakalinėje katilo dalyje yra pirminio ir antrinio oro iėjimas su reguliuojančia sklende, kur oras įkaitinamas iki aukštos temperatūros.

#### Standard komplektacijos aprašymas:

- Termometras rodo katilo vandens temperatūrą.
- Jei tai būtina katilas gali būti išjungtas pagrindiniu jungikliu
- Elektrinė grandinė yra apsaugota saugikliu
- Sudegus kurui ventiliatorių išjungia dūmų termostatas.

**Dėmesio!** Įkūrimui šį termostatą nustatykite 0°C. Po to kai kuras pradės degti, nustatykite termostatą į padėtį „Eksploatacija“. Jei dūmų temperatūra nukris žemiau nustatytos ištraukiamasis ventiliatorius išsijungs. Jeigu norite jį vėl įjungti turite nustatyti žemesnę termostato temperatūrą.

- Reguluojantis termostatas valdo ventiliatoriaus veikimą pagal katilo temperatūrą.
- Avarinis termostatas veikia kaip apsauga nuo perkaitimo, jeigu sugestų reguliuojantis termostatas, arba signalizuoja, jog peržengta avarinė temperatūra. Po avarinės temperatūros peržengimo būtina jį paspausti, norint vėl įjungti.

## **Eksploatacijos taisyklės**

### Katilo paruošimas eksploatacijai

Prieš pradėdant eksploatuoti katilą įsitikinkite, kad sistema yra užpildyta vandeniu ir nuorinta. Siekiant tinkamo katilo veikimo, jis turi būti eksploatuojamas pagal šias instrukcijas. Neleisti vaikų prie katilo valdymo bloko. Montuojant katilą po priekine dalimi padėkite ką nors, kad pakelti ją apie 10mm dėl geresnio nutekėjimo ir nuorinimo.

**Ispėjimas!** Po pirmo užkūrimo iš katilo gali bėgti kondensatas. Tai ne defektas. Po ilgesnio kūrenimo kondensacija išnyksta. Deginant smulkias medines atliekas būtina tikrinti dūmų temperatūrą, kuri neturi peržengti 320°C, tokiu atveju gali būti pažeistas ventiliatorius.

Jeigu katilas ilgą laiką nebuvo naudojamas (išjungtas, sugedęs) vėl pradėdant jį eksploatuoti būtina atkreipti dėmesį ar veikia cirkuliacinis siurblys, ar nėra vandens nutekėjimo, o žiemą neeksploatuojamas katilas gali užšalti.

### Įkūrimas ir eksploatacija

Prieš kuriant katilą atidarykite dūmų nutraukimo skendę ir nustatykite dūmų termostatą 0°C. Per viršutinės dureles ant keraminės formos dėkite sausas medžio skiedras statmenai kanalui ir palikite 2-4



Oficialus Attack atstovas Lietuvoje

#### **UAB „Mikludava“**

Stoties g. 49E, Marijampolė

Įmonės kodas: 151469538

PVM mokėtojo kodas: LT514695314

Tel/fax: 8-343-71822

[Info@mikludava.lt](mailto:Info@mikludava.lt)

cm tarpą tarp kuro ir kanalo, dujų perėjimui. Ant skiedrų dėkite popieriaus arba medžio drožlių, tada vėl skiedrų, tada didesnę kiekį sausos medienos. Užsidegus kurui įjunkite ventiliatorių ir uždarykite dūmų nutraukimo sklendę. Nustatykite norimą katilo termostato temperatūrą (80-90°C). Po to prikraukite visą pakurą ir nustatykite dūmų termostatą į eksploatacijos poziciją.

**Dėmesio** : šios operacijos metu dūmų nutraukimo sklendė turi būti atidaryta, kitu atveju gali būti pažeistas ventiliatorius.

Siekiant užtikrinti katilo veikimą dujų generacijos principu, eksploatacijos metu turi būti išvalomi pelenai iš redukcinės zonos (ertmė tarp viršutinės ir apatinės pakurų). Kai yra deginama drėgna mediena, katilas veikia ne dujų generacijos principu, todėl padidėja kuro suvartojimas, sumažėja katilo našumas, strumpėja katilo ir dūmtraukio tarnavimo laikas. Jeigu katilas veikia dujų generacijos principu jo našumas gali siekti iki 70% net be ventiliatoriaus.

### **Elektromechaninis katilo našumo reguliavimas**

Našumas reguliuojamas sklende esančia galinėje dalyje, kurią valdo termostatinis traukos reguliatorius. Reguliatorius automatiškai valdo sklendę pagal nustatyta vandens temperatūrą (80-90°C). Atkreipkite dėmesį į traukos reguliatoriaus nustatymą, nes jis turi ir kitą svarbią funkciją – **saugoti katilą nuo perkaitimo**. Reguliatoriaus nustatymamui sekite surinkimo instrukcijas. Apsaugą nuo perkaitimo patikrinkite išbandydami termoreguliatoriaus veikimą su 90°C vandeniu. Esant šiai temperatūrai reguliuojanti sklendė turi būti beveik užsidariusi. Reguliatoriaus nustatymas turi būti išbandytas. Reguliuojančio vožtuvo padėtis gali būti stebima iš galinės katilo pusės. Su katilo termostatu esančiu ant katilo pulto jūs galite valdyti ventiliatoriaus veikimą pagal vandens temperatūrą katile. Temperatūra nustatyta reguliuojančiam termostatui turėtų būti 5°C žemesnė nei nustatyta termoreguliaciniame vožtuve. Pulse esantis dūmų termostatas reikalingas sustabdyti ventiliatorių, kai kuras sudega. Įkūrimui jį nustatykite 0°C temperatūrai. Po tinkamo įkūrimo nustatykite jį į eksploatacinę padėtį, kad ventiliatorius veiktų ir nesustotų, kol kuras nesudega. Optimali dūmų termostato padėtis turi būti nustatyta pagal kuro tipą, dūmtraukio slėgį ir kitas sąlygas. Patikrinti vandens temperatūrą galima pulse esančiu termometru. Pulse taip pat yra apsaugos termostatas.

### **Užpildymas kuru**

Kuro papildymui pirmiausia atidarykite dūmų nutraukimo sklendę. Nestabdykite ventiliatoriaus. Palaukite apie 10 sekundžių, tada lėtai atidarykite pakuros dureles, kad susikaupę dūmai būtų įtraukti į dūmtraukį. Norint kad nesusidarytų dūmai, naują kuro užkrovą dėkite tik kai yra sudegę bent trečdalis sudėto prieš tai. Kuras neturi būti priespaustas prie žiklerio, nes gali būti užgesinta ugnis.

**Dėmesio** : šios operacijos metu oro dūmų nutraukimo sklendė turi būti atidaryta, kitu atveju gali būti pažeistas ventiliatorius.

## Techninis Attack DP Profi aprašymas

Katilai veikiant ekranas rodo kaitilės esančio vandens temperatūrą.

Ventiliatoriaus greitis yra valdomas tokiu būdu:

- Jei degimo proceso metu katilo temperatūra yra žemesnė nei 45°C ventiliatorius veikia galingumu nustatytu reguliatoriaus rankenėle, kuri yra galinėje reguliatoriaus pusėje. Veikimo diapazonas yra 40-100% galingumo (ekrane matysite r4=40% iki r9=90% ir rF=100%). Jei katilo temperatūra didesnė nei 45°C ventiliatorius veikia iki 100% galingumo.
- Jei šildomo vandens temperatūra yra daugiau nei 10°C žemesnė nei nustatyta katilo termostato rankenėle, ventiliatorius veikia pilnu galingumu.
- Jei šildomo vandens temperatūra mažiau nei 10°C skiriasi nuo nustatytos katilo termostato rankenėle ventiliatoriaus galingumą nustato pagal temperatūrų skirtumą, bet ne mažesnę nei 40%.
- Jei katilo temperatūra yra lygi nustatytai arba aukštesnė ventiliatorius išsijungia.
- Ventiliatorius vėl įsijungia kai temperatūra nukrenta 5°C ar daugiau nei nustatyta.

Katilo reguliavimas užtikrina, kad centrinio šildymo siurblys išsijungia, jei vandens temperatūra nukrenta žemiau 60°C. Siurblys vėl įsijungia kai temperatūra tampa didesnė nei 65°C.

Siekiant užkirsti kelią uždegimo metu susikaupusių dujų sproгимui, katilo reguliatorius kas minutę trumpam (5sek) įjungia ventiliatorių. Reguliatorius ištraukinėja dujas iki 9 minutės priklausomai nuo rankenėlės, esančios galinėje reguliatoriaus dalyje, padėties. Nustatymo metu ekrane 2 sekundes rodoma informacija (P1,...,P9,P-). Jeigu nenorite ištraukinėti susikaupusių dujų turite nustatyti padėtį (P-).

Norint padaryti katilo užkūrimo procesą saugų, reguliatoriuje yra įmontuota uždegimo sistema. Po įjungimo į elektros tinklą arba aliarmo išjungimo reguliatorius automatiškai nusistato į užkūrimo režimą, tai parodoma užsidegusia signaline lempute ekrane. Užkūrimo procesas baigiasi kai signalinė lemputė užgesta ir katilas pasiekia nustatytą termostatu temperatūrą. Jei per 2 valandas katilas nepasiekia 65°C temperatūros, išsijungia ventiliatorius ir užsižiebia indikacinė lemputė – kuro trūkumas.

Jei katilo kūrenimosi metu temperatūra nukrenta žemiau 65°C ir tokia būklė tęsiasi daugiau nei 30 minučių, reguliatorius išjungia dūmų ventiliatorių ir užsidega indikacinė lemputė – kuro trūkumas.

## Kuro trūkumas

Jei katilo kūrenimosi metu temperatūra nukrenta žemiau 65°C ir tokia būklė tęsiasi daugiau nei 30 minučių, reguliatorius išjungia dūmų ventiliatorių ir užsidega indikacinė lemputė – kuro trūkumas. Jei nuo užkūrimo proceso per 2 valandas temperatūra neįpasiekia 65°C, užsidega kuro trūkumo indikacinė lemputė. Norint vėl įjungti reguliaciją būtina:

- Užpildyti katilą kuru
- Užkurti katilą
- Pasukti katilo termostato rankenėlę maksimaliai į kairę ir taip sustabdyti aliarmą



Oficialus Attack atstovas Lietuvoje

**UAB „Mikludava“**

Stoties g. 49E, Marijampolė

Įmonės kodas: 151469538

PVM mokėtojo kodas: LT514695314

Tel/fax: 8-343-71822

[Info@mikludava.lt](mailto:Info@mikludava.lt)

- Palaukti kol kuro trūkumo lemputė pradės mirksėti
- Pasukdami katilo termostato rankenėlę nustatykite norimą temperatūrą ir reguliatorius pradės užkūrimo procesą

## Katilo perkaitimas

Jeigu katilo temperatūra pakyla iki 95°C reguliatorius sustabdo dūmų ventiliatorių ir įsižiebia katilo perkaitimo indikacinė lemputė. Tokiu atveju būtina:

- Palaukti kol nukris katilo temperatūra
- Pašalinti katilo perkaitimo priežastį (pvz. vandens trūkumas centrinio šildymo sistemoje)

**Dėmesio! Vandens trūkumas gali būti papildomas tik kai katilo temperatūra nukrenta žemiau 40°C.**

- Pasukti katilo termostato rankenėlę maksimaliai į kairę, kad išjungti aliarmą
- Palaukti, kol perkaitimo indikacinė lemputė pradės mirksėti
- Norint vėl įjungti reguliatorių nustatyti norimą katilo temperatūrą termostato rankenėle

Jei temperatūra nukrenta žemiau 60°C reguliatorius pereina į užkūrimo režimą.

## Katilo reguliavimo būdai

Katilas turi kambario temperatūros reguliavimo galimybę, taip pat galimybę prijungti kambario temperatūros daviklius. Jei kambario temperatūra yra žemesnė nei nustatyta, užsidega indikacinė lemputė, esanti šalia termostato rankenėlės, reiškianti, kad katilas turi palaikyti nustatytą temperatūrą. Pasiekus reikiamą temperatūrą indikacinė lemputė išsijungia, išsijungia centrinio šildymo sistemos siurblys ir katilas pereina į režimą, kurio metu yra palaikoma 65°C temperatūra.

Tuo atveju jei kambario termostato rankenėlė neveikia, laikinam kambario temperatūros reguliavimui galima prijungti, bet kokį programuojamą kambario temperatūros termostatą. Jis turi būti jungiamas prie kontaktų skirtų kambario temperatūros davinkliui.

Jei nenorite naudoti nei kambario termostato, nei kambarinio daviklio, prijungimo kontaktai turi būti sujungti trumpu jungimu (užtrumpinti). Tokiu atveju veiks tik katilo termostatas.

Katilo reguliatorius taip pat gali būti prijungtas prie maišančio vožtuvo su 12V elektros varikliu (tokia sistema prie katilo nepridedama).

## Gedimų parodymai ekrane

Katilo reguliatorius pastoviai tikrina vidinių sistemų veikimą ir katilo temperatūros daviklį. Suradęs gedimą katilo reguliatorius išjungia dūmų ventiliatorių, centrinio šildymo siurblių ir tuo pačiu metu gedimas parodomas ekrane. Avarijos atveju būtina išjunti katilą pagrindiniu jungikliu, o cirkuliacinio siurblio veikimas turi būti užtikrinamas įjungiant jį tiesiai į elektros tinklą. Taip pat reikia



Oficialus Attack atstovas Lietuvoje

**UAB „Mikludava“**

Stoties g. 49E, Marijampolė

Įmonės kodas: 151469538

PVM mokėtojo kodas: LT514695314

Tel/fax: 8-343-71822

[Info@mikludava.lt](mailto:Info@mikludava.lt)

užtikrinti visišką kuro sudegimą katilė ir susisiekti su techninę priežiūrą atliekančia įmone. Jei ekrane pasirodo gedimas E1, reiškia, neveikia katilo termostato daviklis.

## Eksplotavimas pastoviai kurenant

Eksplotavimas pastoviai kurenant reiškia ugnies palaikymą per naktį. Norint paruošti katilą tokiam naudojimui reikia:

- Ant žarijų padėti kelias (4-6) didesnes malkas.
- Paruoškite maišymo vožtuvą. Po jo uždarymo vandens temperatūra pakyla iki 80-90°C
- Reguliacinė sklendė yra valdoma termostato ji yra uždaroma automatiškai ir išjungiamas ventiliatorius

Taip paruošus katilą degimas yra palaikomas daugiau nei 12 valandų. Tokiu būdu eksploatuojant vandens temperatūra katilė yra palaikoma 80-90°C.

## Katilo valymas

**Katilas turi būti valomas reguliariai ir tinkamai kas 3-5 dienas, nes pelenai susikaupę pakuroje kartu su dervomis ir kondensatu mažina katilo našumą, tarnavimo laiką bei tampa šilumos izoliatoriumi.** Kai yra per daug pelenų nebelieka vietos degimo procesui ir gali būti pažeistas keraminio žirklerio laikiklis ar net visas katilas. Valydami katilą pirmiausia išjunkite ventiliatorių, atidarykite pakuros dureles ir išvalykite pelenus per angą apatinėje dalyje. Ilgas nesudegusias malkas palikite pakuroje. Atidarykite viršutinį valymo angos dangtelį galinėje katilo dalyje ir išvalykite vidų su šepetėliu. Atidarę apatinę valymo angą išvalykite pelenus ir suodžius. Valymo intervalas priklauso nuo kuro kokybės (drėgnumo), kūrenimo intensyvumo, dūmtraukio slėgio ir kitų sąlygų. Mes rekomenduojame valyti katilą kartą per savaitę. **Valydami neištraukite keramikinių formų.** Mažiausiai du kartus per metus išvalykite ventiliatoriaus sparnuotę ir patikrinkite pirminio ir antrinio oro pateikimo į pakurą angą, jeigu reikia pravalykite. Tai įtakoja degimo našumą ir kokybę. **Įspėjimas - jeigu ventiliatorius nėra reguliariai valomas, jis gali būti pažeistas ir garantija nebegalioja.**

## Katilo ir šildymo sistemos priežiūra

Bent kartą per dvi savaites patikrinkite ir, jei reikia, papildykite vandens kiekį šildymo sistemoje. Jei žiemos metu katilas nenaudojamas vanduo sistemoje gali užšalti. Todėl geriau yra vandenį išleisti arba papildyti specialiu šildymo sistemoms skirtu neuzšalančiu skysčiu. Kitu atveju vandenį išleiskite tik kritinėmis situacijomis ir kiek įmanoma trumpesniai laikui. **Pasibaigus šildymo sezonui kruopščiai išvalykite katilą ir pakeiskite pažeistas dalis.** Dukart per metus išvalykite ventiliatoriaus sparnuotę ir oro kamerą.



Oficialus Attack atstovas Lietuvoje

**UAB „Mikludava“**

Stoties g. 49E, Marijampolė

Įmonės kodas: 151469538

PVM mokėtojo kodas: LT514695314

Tel/fax: 8-343-71822

[Info@mikludava.lt](mailto:Info@mikludava.lt)

### Durelių sandarinimo juostos pakeitimas

Nuimkite seną sandarinimo juostą su atsuktuvu ir išvalykite griovelį kur ji buvo. Paimkite naują sandarinimo juostą ir jos pradžią padėkite į horizontalią griovelio dalį. Rankos arba lengvu plaktuko stuktelėjimu įspauskite juostą į grioveliu esančius durelių pakraščiuose.

### Vyrių koregavimas

Po kurio laiko sandarinimo juosta deformuojasi ir yra būtina pakoreguoti durelių padėtį. Durelių padėtis koreguojama, suveržiant durelių vyrius. Pakuros ir apatinės drelės prie korpuso yra tvirtinamos dviem vyriais, kurie prie durelių pritvirtinti dviem ilgais varžtais. Norint pakoreguoti vyrių padėtį būtina varžtus išimti ir priveržti vyrius juos pasukant. Pritaikykite dureses ir idėkite varžtus į vyrius.

### Purkštuko korpuso pakeitimas

Purkštuko korpusas yra katilo korpuse, purkštuko laikiklyje. Apatinėje dalyje purkštuko korpusas užsandarintas katilo glaistu, o viršutinėje sandarinimo juosta. Keisdami purkštuką atsuktuvu nuimkite sandarinimo juostą. Nuimkite purkštuko korpusą ir kruopščiai išvalykite laikiklį nuo dervų ir seno glaisto. Ant nuvalyto paviršiaus uždėkite purkštuko korpuso izoliaciją. Paimkite purkštuką ir įstatykite į laikiklį taip, kad trumpesnė dalis būtų katilo galinėje dalyje stumiamą iki sustojimo. Šoninis tarpas turi būti toks pats. Paimkite naują purkštuko tarpinių rinkinį ir lengvu stuktelėjimu įstatykite į tarpą taip, kad atsidurtų tokiame pačiame aukštyje kaip ir purkštukas.

### Katilo degimo nustatymas

Katilo degimo nustatymai yra vykdomi reguliuojant pirminio ir antrinio oro sklendes. Katilai nuo pagaminimo yra nustatyti optimalioms degimo sąlygoms pagal emisiją ir išmetamų dujų temperatūrą. Nustatymai gali būti vykdomi tik gamintojo arba apmokyto aptarnaujančio personalo.

Optimaliausi reguliavimo skelndžių nustatymai:

Pirminio oro pateikimo sklendė	Antrinio oro pateikimo sklendė
DP 25 visiškai uždaryta	Iki pabaigos 2mm
DP 35 visiškai uždaryta	Iki pabaigos 2mm
DP 45 visiškai uždaryta	Iki pabaigos 4mm
DP 75 iki pabaigos 5mm	Iki pabaigos 4mm

## **Nurodomas kuras**

Naudojamas kuras yra kapotos arba stmbios malkos, 80-150mm diametro, nuo 12% iki 20% drėgnumo, 15-17MJkg<sup>-1</sup> šiluminės vertės. Taip pat galima kurenti dideles medienos atliekas kartu su storomis malkomis.

**Pastaba.** Didesnių matmenų malkas būtina kapoti per pusę arba į keturias dalis (dėl reikalavimo eksploatuoti katilą minimaliu galingumu). Galima deginti tiek kietą, tiek minkštą medieną. Mediena turi būti išdžiovina.



Oficialus Attack atstovas Lietuvoje

### **UAB „Mikludava“**

Stoties g. 49E, Marijampolė

Įmonės kodas: 151469538

PVM mokėtojo kodas: LT514695314

Tel/fax: 8-343-71822

[Info@mikludava.lt](mailto:Info@mikludava.lt)

**Katilo naušumas priklauso nuo medienos drėgnumo. Katilo naušumas ir veikimas yra garantuojamas su mažesne nei 20% drėgnumo mediena.**

Dažniausiai naudojamos medienos šiluminės vertės

Mediena	Kaitra iš 1kg medienos		
	kCal	MJ	kWh
Eglė	3900	16,25	4,5
Pušis	3800	15,80	4,4
Beržas	3750	15,50	4,3
Ažuolas	3600	15,10	4,2
Bukas	3450	14,40	4,0

## Kaminas

Įrenginio prijungimas prie dūmtraukio turi būti atliktas su įgaliotos kompanijos leidimu. Dūmtraukyje visada turi būti pakankamas slėgis, kad esant bet kokioms sąlygoms dūmai būtų ištraukiami į atmosferą. Tinkamam katilo veikimui dūmtraukis turi būti reikiamo diametro, nes **nuo traukos priklauso degimas, katilo naušumas ir tarnavimo laikas**. Trauką taip pat sąlygoja nuo dūmtraukio profilis, aukštis ir vidinių sienų grubumas. Į dūmtraukį, prie kurio prijungtas katilas, negali būti pajungta daugiau jokių prietaisų. **Dūmtraukio diametras negali būti mažesnis nei išėjimo anga katile**. Dūmtraukio slėgis turi atitikti reikalavimus. Jis negali būti peraukštas, kad nemažintų katilo naušumo ir nenutrauktų degimo. Jei trauka perstipri tarp katilo ir dūmtraukio sumontuokite droselinę sklendę.

Informacinės dūmtraukio pjūvio vertės

20x20cm	min. aukštis 7m
Ø 20cm	min. aukštis 8m
15x15cm	min. aukštis 11m
Ø 16cm	min. aukštis 12m

Tikslūs dūmtraukio išmatavimai yra nurodomi STN 73 42 10 standarte. Dūmtraukio trauka yra nurodyta techniniuose parametruose.

## Išmetimo vamzdis

Katilo išmetimo vamzdis turi būti jungiamas į dūmtraukį. Jei katilas negali būti prijungtas prie kamino tiesiogiai, išmetimo vamzdis turi būti kiek įmanoma trumpesnis ir ne ilgesnis nei 1m, be papildomo šildymo paviršiaus ir kilti į dūmtraukį. Išmetimo vamzdis turi būti sandarus, atsaprus dūmų nuotekiui ir valomas iš vidaus. Išmetimo vamzdis negali eiti pro gyvenamas ar pagalbines patalpas. Vidinis vamzdžio profilis neturi siaurėti į dūmtraukį. Alkūnių naudojimas nerekomenduotinas.

## Katilo pajungimas į elektros tinklą



Oficialus Attack atstovas Lietuvoje

**UAB „Mikludava“**

Stoties g. 49E, Marijampolė

Įmonės kodas: 151469538

PVM mokėtojo kodas: LT514695314

Tel/fax: 8-343-71822

[Info@mikludava.lt](mailto:Info@mikludava.lt)

Katilo matinimo laidas yra jungiamas yra 230V, 50Hz elektros tinklą. Įtampa yra M tipo, ir pakeitus toks pats tipas turi būti naudojamas. Katilas turi būti pastatytas taip, kad prireikus kištukas būtų lengvai pasiekiamas. (pagal STNEN60335-1+A11:1997)

## Reguliavimo ir valdymo elementų prijungimas

Vartotojui katilas pristatomas su pagrindiniais reguliavimo ir valdymo elementais. Šių elementų prijungimas parodytas pajungimo diagramoje. Mes rekomenduojame išplėsti katilo valdymą kitais reguliavimo elementais, kurie suteikia patogumo ir ekonomiško. Kiekvienas siurblys sistemoje turi turėti atskirą termostatą, kad **grįžtančio vandens temperatūra nenukristų žemiau 65°C**. Šių elementų prijungimas projektuotojų siūlomas pagal individualias šildymo sistemos savybes. Papildomos katilo elektrinės įrangos montavimas turi būti atliktas specialisto pagal visus galiojančius standartus. Bazinėje katilo komplektacijoje (standard) nėra įmontuoto siurblio termostato.

## Katilo apsauga nuo korozijos

Tinkamas šios problemos sprendimas yra maišymo įtaisas (Regumat Attack – Oventrop) arba termoreguliacinis vožtuvas leidžiantis atskirti katilo ir centrinio šildymo grandines. Tokiu būdu bus užkirstas kelias grįžtančio vandens temperatūros nukritimui žemiau 65°C, taip pat sumažės garų, rūgščių kondensacija ir dervų susidarymas pakuroje. Su trijų krypčių vožtuvo sklende jūs galite nepriklausomai reguliuoti šildomo vandens ir vandens katile temperatūrą. Vanduo katile visada turi būti 80-90°C temperatūros.

### Katilų surinkimo ir projektavimo standartai

STNEN303-5-Kietą kurą naudojančios šildymo katilai

STN734210- Dūmtraukių ir išmetimo vamzdžių gamyba

STN920300- Paplitusių prietaisų priešgaisrinė apsauga

STNEN60335-1+A11- Elektrinių namų apyvokos įrenginių saugumas

STN061000- Paplitę kieto, skysto ir dujinio kuro įtaisai



Oficialus Attack atstovas Lietuvoje

### UAB „Mikludava“

Stoties g. 49E, Marijampolė

Įmonės kodas: 151469538

PVM mokėtojo kodas: LT514695314

Tel/fax: 8-343-71822

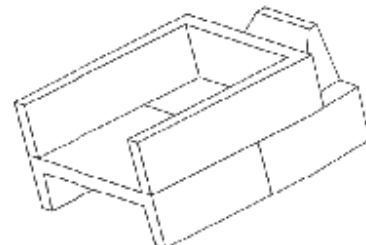
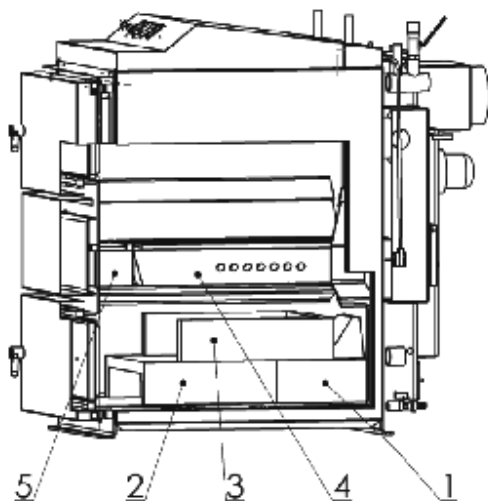
[Info@mikludava.lt](mailto:Info@mikludava.lt)



## Karščiui atsparių keraminių formų montavimas ir keitimas

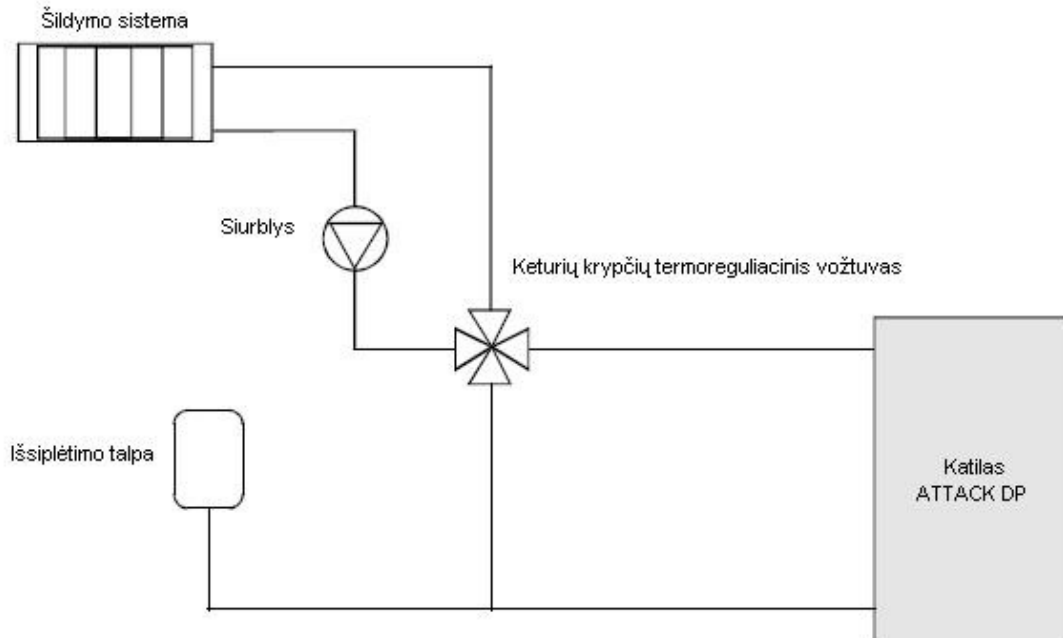
Galinę pelenų lovelio dalį idėkite į poz. 1 ir stumkite kol atsirems į galinę plokštę. Priekinę pelenų lovelio dalį idėkite į poz. 2 ir stumkite iki galinės pelenų lovelio dalies. Ant pelenų lovelio uždėkite jo viršutinę dalį ir stumkite iki galo. Pelenų lovelis turėtų atsidurti katilo vidurio linijoje, žiūrint iš priekio.

Norėdami pakeisti pažeistą žiklerį poz. 4 arba kubą poz. 5 nuimkite tarpines ir tada išimkite žiklerį ir kubą (tik DP35 ir DP45). Tada įstatykite žiklerį ir galiausiai kubą, užsandarinkite tarpinėmis. Jei būtina, tarpines taip pat pakeiskite naujomis. Žikleris įstatomas ženkle, kuris yra apatinėje žiklerio dalyje, į galinę katilo dalį.

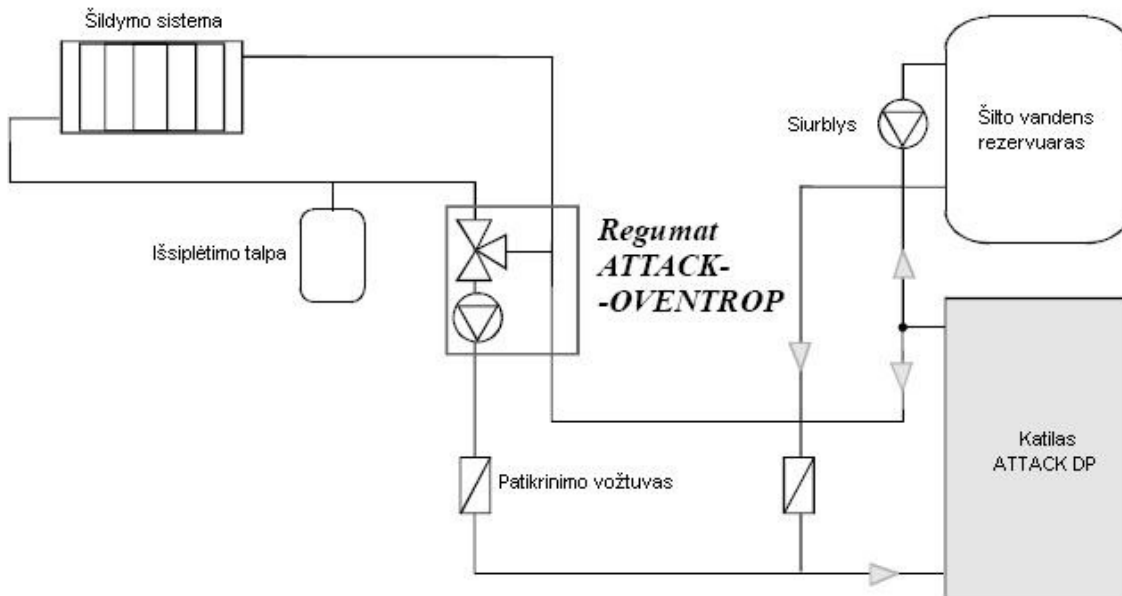


## Rekomenduojamos pajungimo schemas

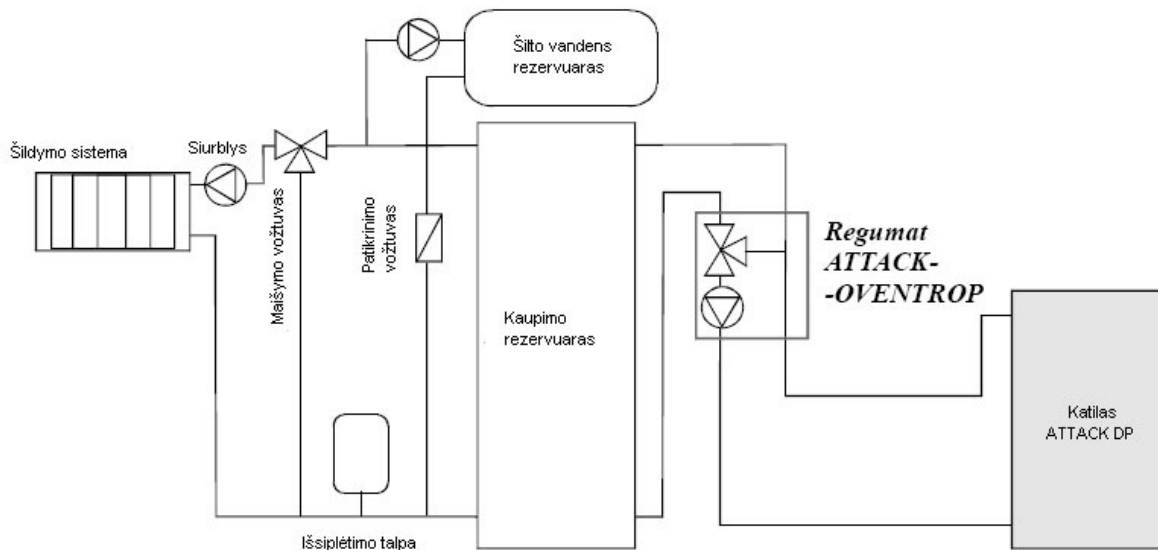
Rekomenduojama katilo su keturių krypčių vožtuvu pajungimo schema



Rekomenduojama katilo su Regumat Attack-Oventrop pajungimo schema



## Rekomenduojama katilo su kaupimo rezervuaru pajungimo schema



Katilas turi būti eksploatuojamas nominaliu galingumu. Katilą yra būtina prijungti prie ne mažesnės nei 460l talpos kaupimo rezervuaro (STN EN 303-5, punktas 4.2.5)

## Katilo apsauga ir tarnavimo laiko prailginimas

1. Attack Oventrop palaiko grįžtančio į katilą vandens temperatūrą didesnę nei 65°C. Mažesnė nei 60°C šio vandens temperatūra lemia garų, rūgščių ir dervų susidarymą pakuroje, o tai trumpina katilo tarnavimo laiką.



Techniniai parametrai

DN25

Maks. Slėgis 10 bar

Maks. Temperatūra 120°C

KVS vertė 3,9

Attack Oventrop susideda iš trijų kryptių maišymo vožtuvo, siurblio Wilo, dviejų termomentrų, termoreguliacinio vožtuvo, termostatinės galvutės, apėjimo įtaiso ir izoliacijos. Šio sprendimo pranašumsa yra jo kompaktiškumas, paprasta priežiūra ir garantuota katilo apsauga.

Attack oventrop katilams:  
ATTACK DP25, DP35, DP45, DP75

Užsakymo kodas:  
DPP25003

UŽDAROJI AKCINĖ BENDROVĖ  
**Mikludava**  
Oficialus Attack atstovas Lietuvoje

**UAB „Mikludava“**  
Stoties g. 49E, Marijampolė  
Įmonės kodas: 151469538  
PVM mokėtojo kodas: LT514695314

Tel/fax: 8-343-71822  
[Info@mikludava.lt](mailto:Info@mikludava.lt)

## **2. Sujungimas su triju krypciu termoreguliaciniu voztuvu**

Veikimo principas yra toks pats, kaip prijungus Attack Oventrop reguliavimo sistema. Kai temperatūra didesnė nei 65°C termoreguliacinis vožtuvas atidaro šildymo grandinę. Kai temperatūra mažesnė nei 65°C ši grandinė uždaroma ir katilas veikia trumpoje katilo grandinėje. Šis įrenginys palaiko ne mažesnę nei 65°C grįžtančio į katilą vandens temperatūrą.

Katilams:	Tipas:	Užsakymo kodas
Attack DP25, DP35	DN32	DPP25004
Attack DP45, DP75	DN50	DPP45001



## **3. Sujungimas su kapimo rezervuaru**

Sistema susideda iš vandens kaupimo rezervuaruose šildymo ir šilumos laipsniško perdavimo iš rezervuaru centrinei šildymo sistemai. Per kelis kaitinimus pilnu galingumu kaupimo rezervuarai bus įšildyti iki 90-100°C temperatūros. Kūrenimas su kaupimo rezervuarais Attack DP katilams suteikta nemažai privalumų. Vieni iš pagrindinių yra katilo tarnavimo laiko pailgėjimas ir mažesnis kuro suvartojimas.

Rekomenduojamos kaupimo rezervuarų talpos pagal katilo galingumą:

DP25 – 1500-2000l

DP35 – 2000-2500l

DP45 – 2500-3000l

DP75 – 4000-4500l

## **Katilo apsauga nuo perkaitimo**

**Dėmesio:** Pagal STN EN 303-5 šaldymo grandinė negali būti naudojama niekam kitam tik katilo apsaugai nuo perkaitimo.

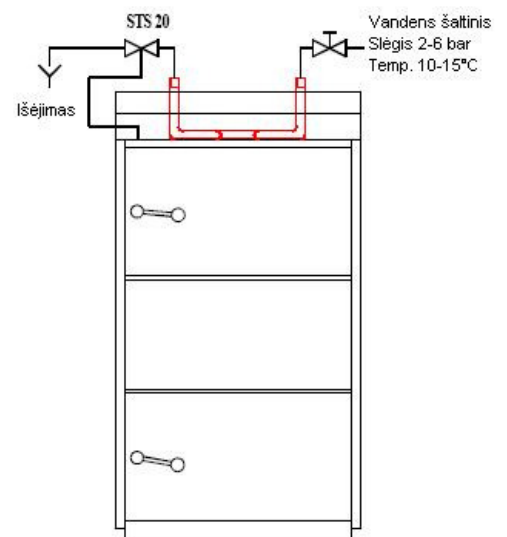
STS-20 vožtuvas, turintis daviklį pritvirtintą galinėje katilo dalyje, saugo jį nuo perkaitimo. Jei temperatūra perkopia 95°C vožtuvas į šaldymo grandinę įleidžia vandenį, kuris sugeria perteklinį karštį ir išleidžia jį į drenažą.

### **Produkto likvidavimo instrukcijos pasibaigus jo tarnavimo laikui**

Produktas turi būti likviduotas parduodant jį antrinių žaliavų supikėjui arba į savartyną valdomą vietinės valdžios.

### **Įpakavimo likvidavimo instrukcijos**

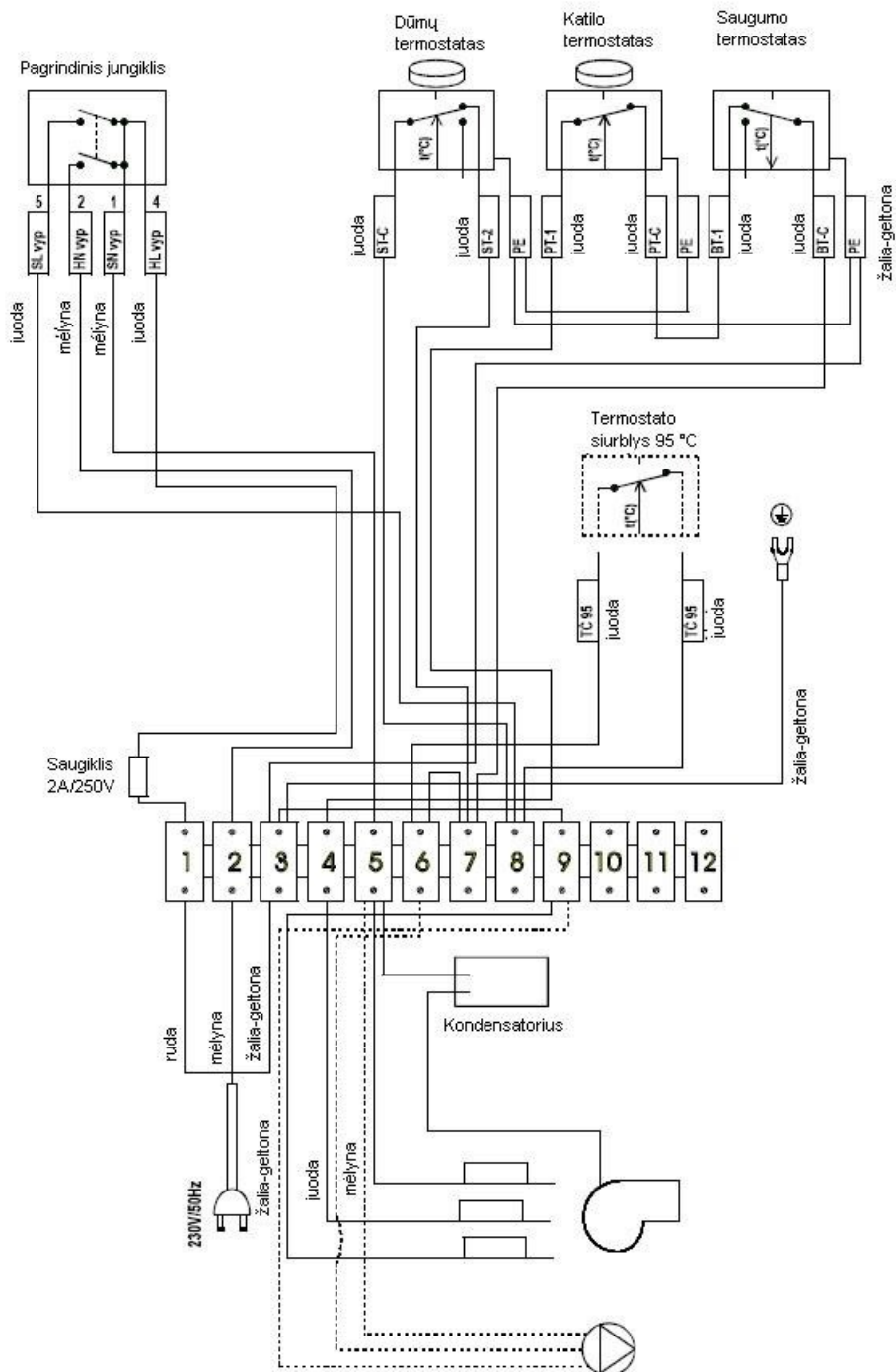
Įpakavimas turi būti likviduotas parduodant jį antrinių žaliavų supikėjui arba į savartyną valdomą vietinės valdžios.



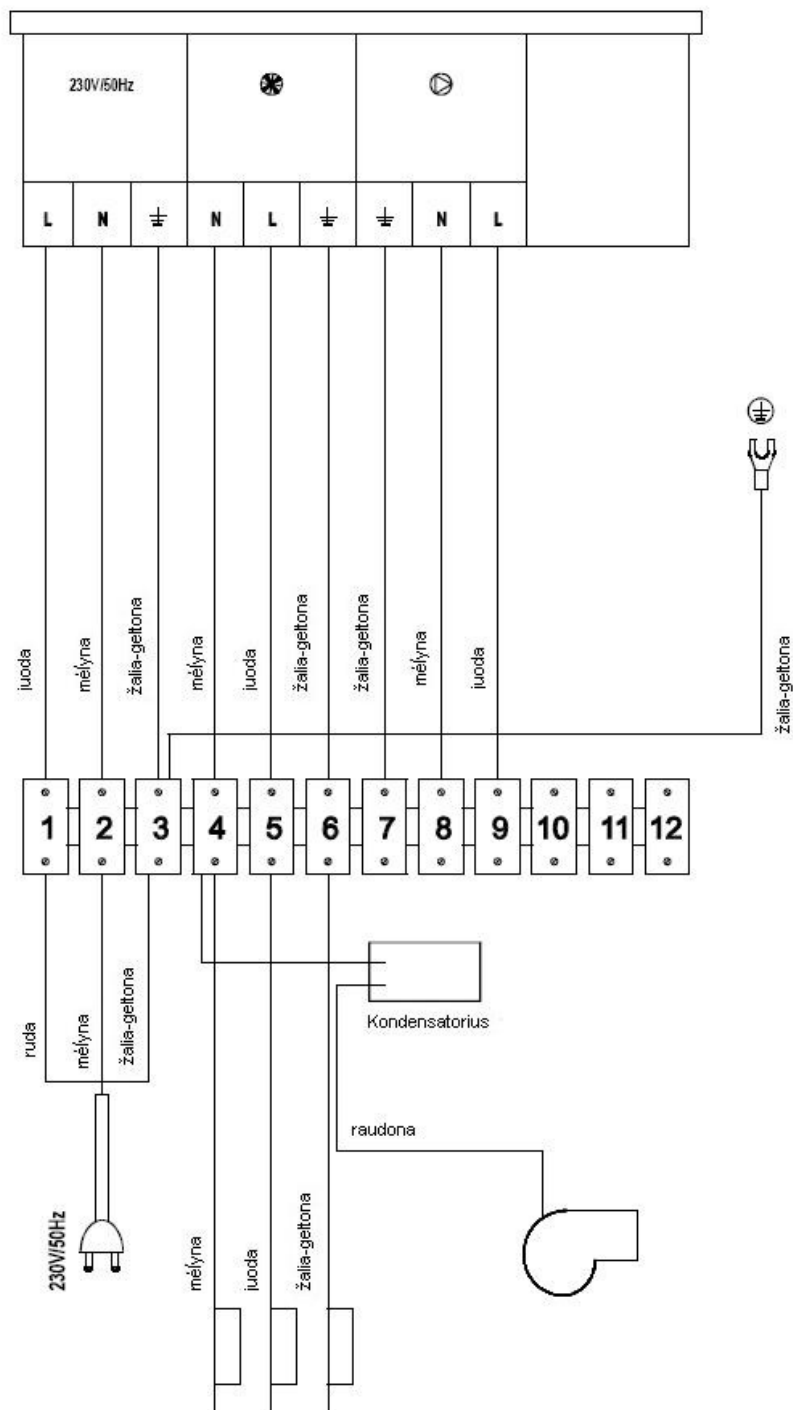
## Galimi gedimai ir kaip juos pašalinti

Gedimas	Priežastis	Pašalinimas
Neužsidega indikacinė lemputė elektros tinklas	Nėra įtampos elektros tinkle	Patikrinti
	Blogai įjungtas kištukas	Patikrinti
	Pažeistas jungiklis	Pakeisti
	Pažeistas laidas	Pakeisti
Katilas veikia nepakankamu našumu	Permažai vandens sistemoje	Papildyti
	Perdidelis siurblio galingumas	Sumažinti siurblio galią.
	Katilo galingumas neatitinka sistemos	Klaida projekte
	Blogos kokybės kuras	Deginti tik sausą medį ir skaldytas malkas
	Oro pateikimo sklendė nesandari	Pataisyti
	Silpna kamino trauka	Naujas dūmtraukis, blogas prijungimas
	Stipri kamino trauka	Įdėti sklendę į išmetimo vamzdį
	Ilgas užkūrimas arba veikimas su atidaryta oro pateikimo sklende	Ištiesinti mentes iki 90°
	Deformuotos ventiliatoriaus mentės	Pakeisti
	Katilas tinkamai neišvalytas	Išvalyti
	Oro pateikimo anga degimo kameroje užsikimšusi	Išvalyti
Durelės nesandarios	Pažeista sandarinimo juosta	Pakeisti, pakoreguoti vyrus
	Užsikimšęs žikleris	Nedeginti smulkios medienos
	Silpna dūmtraukio trauka	Dūmtraukio defektas
Ventiliatorius triukšmingas arba nesisuka	Kai negryžtamas saugumo termostatas suveikia, jis gali būti atjungtas po perkaitimo	Paspausiti termostato mygtuką
	Ventiliatoriaus sparnuotė užsiteršusi apnašomis	Išvalyti ventiliatorių
	Brokuotas kondensatorius	Pakeisti
	Brokuotas motoras	Pakeisti
	Blogas kontaktas motoro matinimo kabelio kištuke	Patikrinti

## Montavimo schema medienos dujų generaciniam katilams DP25, DP35, DP45, DP75 su saugikliu



## Montavimo schema medienos dujų generaciniam katilams DP25, DP35, DP45, DP75 "Profi" su saugikliu



## **Katilo eksploatavimo pradžios įrašas**

Duomenys apie klientą ([skaitomai]):

Gamyklinis Nr. ....

Eksploatavimo pradžios data .....

Aptarnavimo organizacija: .....

Antspaudas, parašas .....

Vardas, Pavardė: .....

Gatvė: .....

Miestas, pašto kodas: .....

Tel. Nr. ....

### *Privalomoji techninė apžiūra po 1-ųjų eksploatavimo metų*

Data: ..... Apt. org. antspaudas, parašas: .....

### *Privalomoji techninė apžiūra po 2-ųjų eksploatavimo metų*

Data: ..... Apt. org. antspaudas, parašas: .....

### *Privalomoji techninė apžiūra po 3-ųjų eksploatavimo metų*

Data: ..... Apt. org. antspaudas, parašas: .....

UŽDAROJI AKCINĖ BENDROVĖ

**Mikludava**

Oficialus Attack atstovas Lietuvoje

**UAB „Mikludava“**

Stoties g. 49E, Marijampolė

Įmonės kodas: 151469538

PVM mokėtojo kodas: LT514695314

Tel/fax: 8-343-71822

[Info@mikludava.lt](mailto:Info@mikludava.lt)



**Attack dujų generacinio katilo testavimo ir pilnumo dokumentas**

**DP25**

**DP35**

**DP45**

**DP75**

**STANDARD**

**PROFI**

Katilo gamyklinis Nr.:

Produktas pristatytas su šiuo sertifikatu atitinka techninius standartus ir technines sąlygas.

Produktas buvo pagamintas pagal jo brėžinius su reikalaujama kokybe, taip pat yra sankcionuotas SZU Brno pagal sertifikato nr.

Techninė apžiūra

Mieste Vrutky, data .....

Galutinės apžiūros antspaudas ir parašas : .....

Prietaiso pristatymo šalis

SK	CZ	AT	CH	DK	ES	FI	FR	GB	GR	IE	IT	NL	NO	PT	LT

Producer:

**ATTACK, s.r.o.**  
**Dielenská Kružná 5**  
**038 61 Vrutky**  
**SLOVENSKO**

Tel:operator           **043/ 4003 101**

Fax:                     **043/ 4003 106**

Tel./fax: infoline     **043/ 4003 104**

Tel: service           **0905 410 204**

E-mail: [kotle@attackslovakia.sk](mailto:kotle@attackslovakia.sk)

http: [www.attack-sro.sk](http://www.attack-sro.sk)



UŽDAROJI AKCINĖ BENDROVĖ

**Mikludava**

Oficialus Attack atstovas Lietuvoje

**UAB „Mikludava“**

Stoties g. 49E, Marijampolė

Įmonės kodas: 151469538

PVM mokėtojo kodas: LT514695314

Tel/fax: 8-343-71822

[Info@mikludava.lt](mailto:Info@mikludava.lt)